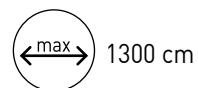




**PRICE BOOK  
VEGA**



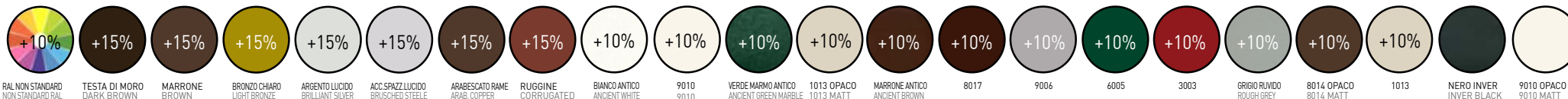
1300 cm



700 cm



## COLORI - COLORS

RAL NON STANDARD  
NON STANDARD RALTESTA DI MORO  
DARK BROWNMARRONE  
BROWNBRONZO CHIARO  
LIGHT BRONZEARGENTO LUCIDO  
BRILLIANT SILVERACC.SPAZZ.LUCIDO  
BRUSCHED STEELEARABESCATO RAME  
ARAB. COPPERRUGGINE  
CORRUGATEDBIANCO ANTICO  
ANCIENT WHITE9010  
9010VERDE MARMO ANTICO  
ANCIENT GREEN MARBLE1013 OPACO  
1013 MATTMARRONE ANTICO  
ANCIENT BROWN

8017

9006

6005

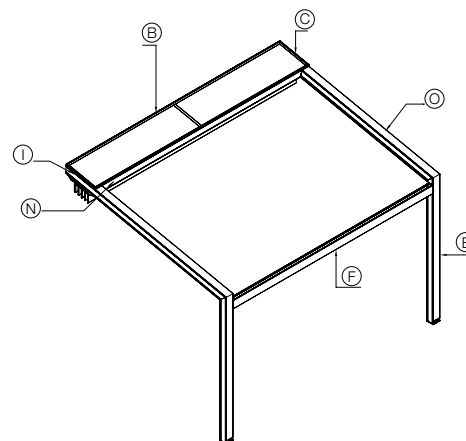
3003

GRIGIO RUVIDO  
ROUGH GREY8014 OPACO  
8014 MATT

1013

NERO INVER  
INVER BLACK9010 OPACO  
9010 MATT

## SOLO STRUTTURA - ONLY STRUCTURE



## TESSUTI - FABRICS


PRECONTRAIPT 602  
PRECONTRAIPT 602 OSCURANTE  
VINTAGE  
602 CHINÉ  
SOLTIS 92  
OPATEX  
PRECONTRAIPT 502 SATIN  
SOLTIS W96  
STAM 6002 OSCURANTE  
STAM 6002  
TEXTILE 716 OSCURANTE  
PRECONTRAIPT 302

## OPTIONAL

LUCI  
LIGHTTIMPANI  
HOOD


VERTIKA

VETRATE  
GLASS

 Struttura ombreggiante in alluminio con tenda richiudibile ad impacchettamento, formata da un telo (teso quando aperta) fissato ad un sistema di traversi, carrelli e guide che ne permettono lo scorrimento orizzontale. Resistenza al vento garantita fino alla classe 6 secondo la UNI EN 13561. Su richiesta è possibile installare il sistema antigoccia per la protezione dalla pioggia. Non si garantisce la tenuta al carico di neve.


La formazione di condensa sul telo non è da considerarsi difetto, si tratta di un fenomeno naturale.

C Tettuccio copritenda  
B Comando di movimentazione elettrico  
I Traversa supporto motore  
O Guida di scorrimento  
F Trave frontale  
E Pilastro  
N Traversa supporto tettuccio

 Aluminium shady structure with packaging retractable awning, in fabric made (tight when opened) fixed to crossbar profiles, trolleys and guides system which permit the horizontal sliding. Guaranteed wind resistance up to class 6 according to UNI EN 13561. On request it is possible to install the antidrop system for the rain protection. The resistance under snow weight is not guaranteed.


The development of condensation on the fabric is natural and not to be considered as a defect.

C Protection hood  
B Moving electrical control  
I Supporting motor crossbar profile  
O Sliding guide  
F Frontal girder  
E Pilar  
N Supporting hood crossbar profile

 Eine Sonnenschutzstruktur aus Aluminium mit einer Markise, bei der sich das Tuch (gespannt wenn die Markise herausgefahren ist) durch Einfalten schließt. Diese ist in einem System aus Querträgern, Laufkatzen und Führungsschienen bestehend sodass ein waagerechtes Laufen möglich ist, befestigt. Windbeständigkeit: Nach UNI EN 13561 bis Klasse 6 garantiert. Auf Anfrage ist es möglich ein Abdichtungskeder für Regenschutz zu installieren. Eine Schneelastbeständigkeit wird nicht garantiert.


Die Entwicklung von Kondensation auf den Stoff ist nicht ein Defekt, sondern ist natürlich.

C Schutzdach der Markise  
B Elektrische Bedienung  
I Querträgerbalken für den Motor  
O Laufschiene  
F Frontbalken  
E Pfosten  
N Querträgerbalken für das Schutzdach

 Structure pergola en aluminium avec toile rétractable par emballage. Formée d'une toile (tendue une fois ouverte) reliée à un système composé de traverses, de chariots, et de coulisses qui permettent un déplacement horizontal de la toile. Résistance au vent garantie jusqu'à la classe 6 selon la norme UNI EN 13561. Sur demande, il est possible d'intégrer le système antigoutte pour une protection de la pluie. Aucune garantie pour la tenue à la neige.

Le développement de condensation sur le tissu n'est pas considéré un défaut, c'est un phénomène naturel.

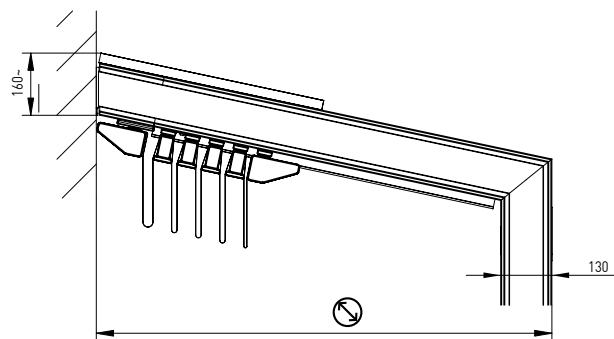
C Auvent de protection  
B Commande pour le manoeuvre électrique  
I Profil de traverse support moteur  
O Glissière pour le glissement  
F Poutre frontale  
E Pilier  
N Profil de traverse support auvent

 Estructura sombreada de aluminio con toldo que se puede empaquear, hecho por un tejido (tendido cuando abierto) fijado a un sistema de perfiles transversales, carritos y guías que permiten el movimiento horizontal. Resistencia al viento garantizada hasta la clase 6 según la UNI EN 13561. A petición es posible colocar el sistema antigota para la protección de la lluvia. No se garantiza la resistencia bajo el peso de la nieve.

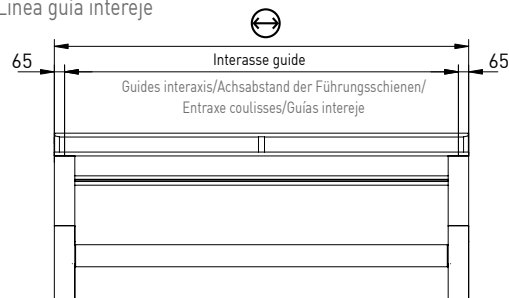
La formación de agua de condensación no es un defecto sino un fenómeno natural.

C Tejadillo cubretoldo  
B Mando de movimiento eléctrico  
I Perfil transversal soporte motor  
O Guía de desplazamiento  
F Viga frontal  
E Pie  
N Perfil transversal soporte tejadillo

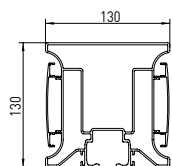
**Schema tecnico generale/General technical plan/Allgemein-technisches Schema/Plan technique général/Dibujo tecnico general**



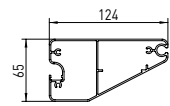
**Larghezza interasse guide/Guides interaxis width/Breite des Achsabstandes der Führungsschienen/Largeur entraxe coulissses/Linea guía intereje**



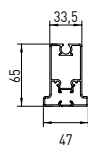
**Dimensioni profili/Profiles dimensions/Profilabmessungen/Mesures profils/Dimensiones perfiles**



**Guida**  
Guide  
Führungsschiene  
Glissière  
Guía

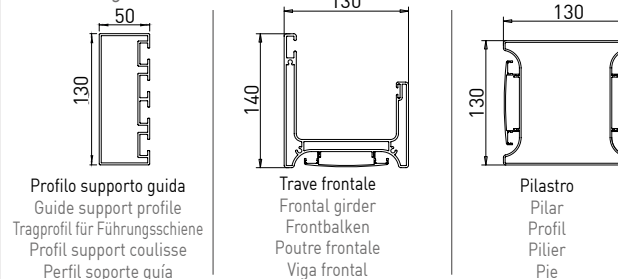


**Terminale**  
Terminal bar profile  
Fallstange  
Barre de charge  
Terminal



**Traverso Porta Tessuto**  
Fabric carrying  
Crossbar profile  
Stoffquerträger  
Profil de traverse  
porte tissu  
Palillo

**Sezione travi/Girder section/Balkenquerschnitt/Section poutres/Sección viga**



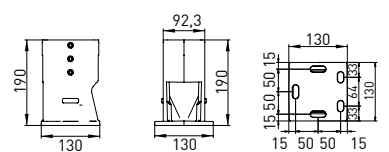
**Profilo supporto guida**  
Guide support profile  
Tragprofil für Führungsschiene  
Profil support coulisse  
Perfil soporte guía

**Trave frontale**  
Frontal girder  
Frontbalken  
Poutre frontale  
Viga frontal

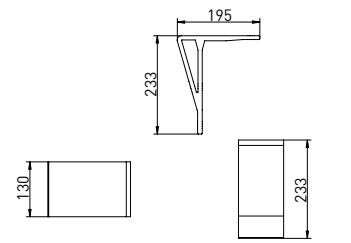
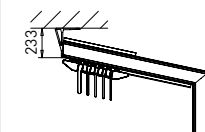
**Pilastro**  
Pilar  
Profil  
Pilier  
Pie

**Attacchi a terra**

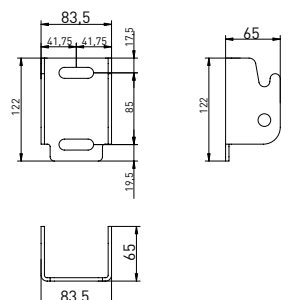
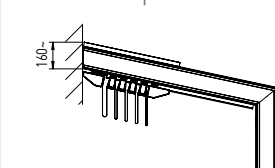
Ground connections  
Bodenbefestigungen  
Fixations au sol  
Fijaciones a suelo



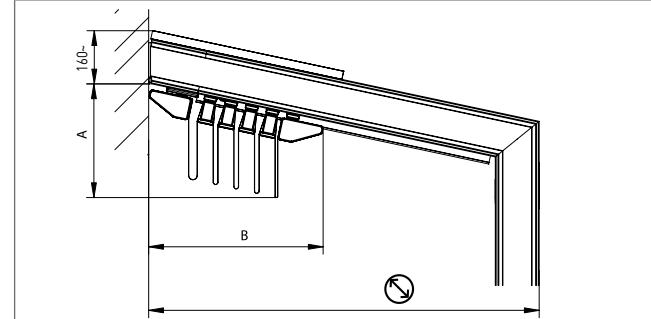
**Applicazione a soffitto**  
Ceiling installation  
Deckenmontage  
Pose au plafond  
Instalación a techo



**Applicazione a parete**  
Wall installation  
Wandmontage  
Pose au mur  
Instalación a pared



**Per tabelle pendenze vedi pag. 15 - For slope tables please see page 15 - Für Neigungstabellen siehe S. 15 - Pour les tableaux des différences de niveau, voir p. 15 - Para las tablas de inclinación véase pág. 15**



Valori indicativi degli ingombri del telo e del numero di traversi portatelo. Attenzione: i valori esposti possono variare a seconda della pendenza.

Indicative values of the fabric encumbrance and the number of the fabric carrying crossbar profiles. Attention: the indicated values may change according to the inclination.

Richtwerte der Ausmaße des Tuches und der Anzahl der Stoffquerträger Achtung: die angegebenen Werte können sich je nach Gefälle ändern.

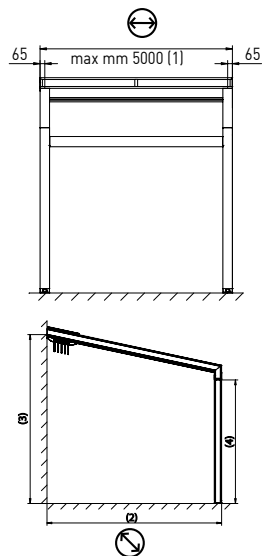
Valeurs indicatives des encombrements de la toile et du nombre de profils de traverse porte tissu. Attention: les valeurs peuvent changer selon la pente

Valores indicativos de las dimensiones del tejido y del numero de palillos. Atención: los valores indicados pueden cambiar según la inclinación.

|     | A cm | B cm | N  |
|-----|------|------|----|
| 250 | 39   | 50   | 5  |
| 300 | 40   | 55   | 5  |
| 350 | 41   | 60   | 6  |
| 400 | 42   | 66   | 7  |
| 450 | 43   | 71   | 8  |
| 500 | 44   | 71   | 9  |
| 550 | 44   | 76   | 10 |
| 600 | 45   | 81   | 10 |
| 650 | 46   | 86   | 11 |
| 700 | 47   | 91   | 12 |

N Numero traversi (compreso terminali). Misura massima interasse traversi portatelo 58 cm.  
N Crossbar profile numbers (terminals included). Maximum interaxis fabric carrying cross bar profiles measure cm 58.  
N Anzahl der Querträger (inklusive Fallstangen). Maximaler Achsabstand der Stofftragerschienen cm 58.  
N Nombre profils de traverse (compris barres de charge). Mesure maximale entraxe profils traverse porte tissu cm 58.  
N Numero de perfiles transversales (terminales incluidos). Medida máxima intereje perfiles transversales para lona cm 58.

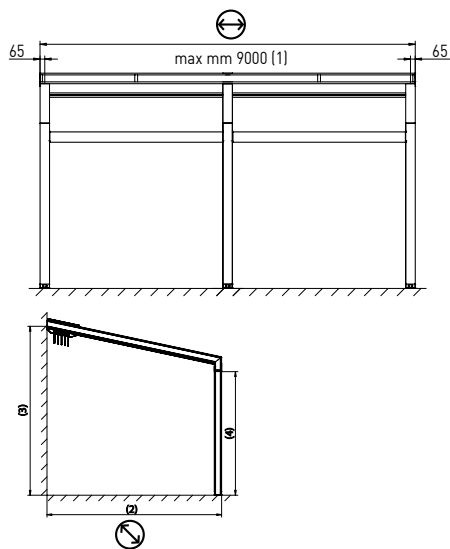
## 2 GUIDE GUIDES - FÜHRUNGSSCHIENEN - COULISSES - GUÍAS



| cm  | ↻ | 250   | 300   | 350   | 400   | 450   | 500    |       |
|-----|---|-------|-------|-------|-------|-------|--------|-------|
|     | ↻ | €     |       |       |       |       |        |       |
| 250 |   | 5.984 | 6.133 | 6.339 | 6.712 | 6.749 | 7.123  | 2.049 |
| 300 |   | 6.278 | 6.489 | 6.699 | 7.080 | 7.121 | 7.501  | 2.138 |
| 350 |   | 6.446 | 6.669 | 6.893 | 7.293 | 7.339 | 7.743  | 2.226 |
| 400 |   | 6.895 | 7.131 | 7.369 | 7.788 | 7.841 | 8.262  | 2.318 |
| 450 |   | 7.060 | 7.312 | 7.562 | 8.004 | 8.061 | 9.299  | 2.407 |
| 500 |   | 7.509 | 7.773 | 8.036 | 8.496 | 8.562 | 9.884  | 2.497 |
| 550 |   | 7.677 | 7.954 | 8.230 | 8.712 | 8.784 | 9.520  | 2.587 |
| 600 |   | 8.028 | 8.311 | 8.592 | 9.077 | 9.158 | 9.841  | 2.676 |
| 650 |   | 8.195 | 8.491 | 8.788 | 9.293 | 9.378 | 10.459 | 2.765 |
| 700 |   | 8.362 | 8.671 | 8.984 | 9.509 | 9.598 | 11.076 | 2.855 |
|     | ▱ | 339   | 408   | 475   | 543   | 611   | 679    |       |

|                 |   |     |
|-----------------|---|-----|
| <b>KE</b>       | Box con motore E50RS 30/15* - Box with motor E50RS 30/15* - Gehäuse mit Antrieb E50RS 30/15* - Box moteur E50RS 30/15* - Caja con motor E50RS 30/15*                          | 659 |
| <b>somfy io</b> | Box con motore SUNILUS IO 20/17* - Box with motor SUNILUS IO 20/17* - Gehäuse mit Antrieb SUNILUS IO 20/17* - Box moteur SUNILUS IO 20/17* - Caja con motor SUNILUS IO 20/17* | 743 |

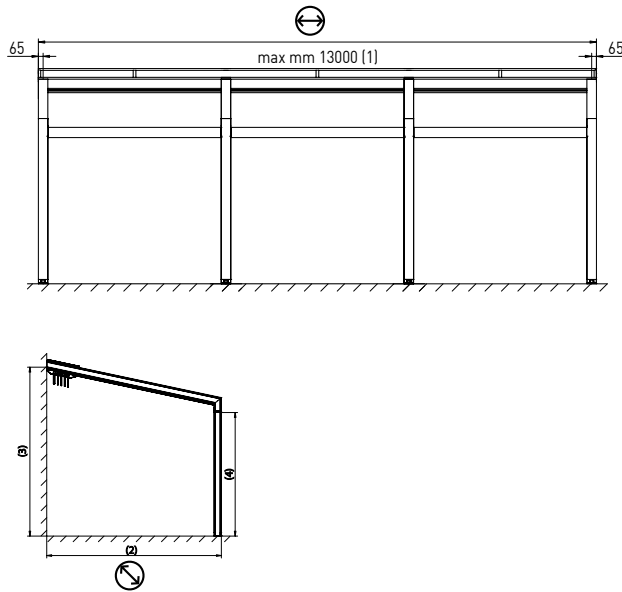
## 3 GUIDE GUIDES - FÜHRUNGSSCHIENEN - COULISSES - GUÍAS



| cm  | ↻ | 500    | 550    | 600    | 650    | 700    | 750    | 800    | 850    | 900    |       |
|-----|---|--------|--------|--------|--------|--------|--------|--------|--------|--------|-------|
|     | ↻ | €      |        |        |        |        |        |        |        |        |       |
| 250 |   | 9.242  | 9.275  | 9.652  | 9.684  | 9.937  | 9.972  | 10.688 | 10.721 | 10.756 | 2.049 |
| 300 |   | 9.773  | 9.813  | 10.192 | 10.232 | 10.491 | 10.531 | 11.253 | 11.293 | 11.333 | 2.138 |
| 350 |   | 10.063 | 10.109 | 10.508 | 10.555 | 10.835 | 10.881 | 11.638 | 11.683 | 11.729 | 2.226 |
| 400 |   | 10.771 | 10.825 | 11.245 | 11.301 | 11.596 | 11.650 | 12.439 | 12.493 | 12.544 | 2.318 |
| 450 |   | 11.062 | 11.120 | 11.562 | 11.622 | 11.940 | 11.999 | 12.820 | 12.881 | 12.939 | 2.407 |
| 500 |   | 11.771 | 11.837 | 12.298 | 12.364 | 12.702 | 12.768 | 13.623 | 13.690 | 13.756 | 2.497 |
| 550 |   | 12.061 | 12.133 | 12.614 | 12.687 | 13.043 | 13.116 | 14.004 | 14.076 | 14.151 | 2.587 |
| 600 |   | 12.591 | 12.670 | 13.156 | 13.237 | 13.600 | 13.678 | 14.570 | 14.651 | 14.731 | 2.676 |
| 650 |   | 12.882 | 12.968 | 13.473 | 13.559 | 13.942 | 14.028 | 14.956 | 15.038 | 15.125 | 2.765 |
| 700 |   | 13.173 | 13.266 | 13.790 | 13.881 | 14.284 | 14.378 | 15.342 | 15.425 | 15.519 | 2.855 |
|     | ▱ | 679    | 746    | 814    | 882    | 949    | 1.017  | 1.085  | 1.153  | 1.220  |       |

|                 |   |     |
|-----------------|---|-----|
| <b>KE</b>       | Box con motore E50RS 50/12* - Box with motor E50RS 50/12* - Gehäuse mit Antrieb E50RS 50/12* - Box moteur E50RS 50/12* - Caja con motor E50RS 50/12*                          | 707 |
| <b>somfy io</b> | Box con motore SUNILUS IO 30/17* - Box with motor SUNILUS IO 30/17* - Gehäuse mit Antrieb SUNILUS IO 30/17* - Box moteur SUNILUS IO 30/17* - Caja con motor SUNILUS IO 30/17* | 798 |

## 4 GUIDE GUIDES - FÜHRUNGSSCHIENEN - COULISSES - GUÍAS



| cm  | ↔ 950  | 1000   | 1050   | 1100   | 1150   | 1200   | 1250   | 1300   |       |
|-----|--------|--------|--------|--------|--------|--------|--------|--------|-------|
| ↻   | €      |        |        |        |        |        |        |        |       |
| 250 | 13.041 | 13.075 | 13.621 | 13.655 | 13.690 | 14.749 | 14.782 | 14.816 | 2.049 |
| 300 | 13.779 | 13.818 | 14.370 | 14.410 | 14.449 | 15.515 | 15.555 | 15.596 | 2.138 |
| 350 | 14.236 | 14.283 | 14.862 | 14.907 | 14.954 | 16.066 | 16.113 | 16.158 | 2.226 |
| 400 | 15.252 | 15.307 | 15.911 | 15.965 | 16.016 | 17.174 | 17.228 | 17.279 | 2.318 |
| 450 | 15.711 | 15.772 | 16.403 | 16.462 | 16.521 | 17.726 | 17.784 | 17.842 | 2.407 |
| 500 | 16.729 | 16.794 | 17.453 | 17.520 | 17.585 | 18.836 | 18.902 | 18.968 | 2.497 |
| 550 | 17.187 | 17.258 | 17.945 | 18.018 | 18.089 | 19.384 | 19.458 | 19.531 | 2.587 |
| 600 | 17.924 | 18.004 | 18.693 | 18.771 | 18.850 | 20.153 | 20.230 | 20.310 | 2.676 |
| 650 | 18.382 | 18.468 | 19.183 | 19.270 | 19.355 | 20.702 | 20.788 | 20.874 | 2.765 |
| 700 | 18.840 | 18.932 | 19.673 | 19.769 | 19.860 | 21.251 | 21.346 | 21.438 | 2.855 |
| ▧   | 1.289  | 1.356  | 1.424  | 1.491  | 1.559  | 1.627  | 1.694  | 1.763  |       |



Box con motore SUNILUS IO 55/17\* - Box with motor SUNILUS IO 55/17\* - Gehäuse mit Antrieb SUNILUS IO 55/17\* - Box moteur SUNILUS IO 55/17\* - Caja con motor SUNILUS IO 55/17\*

981

\*Telecomando obbligatorio non incluso - \*Remote control obligatory (not included) - \*nötiger Handsender ist nicht inbegriffen - \*Telecommande obligatoire non incluse - \*Mando a distancia obligatorio no incluido



Telecomandi - Remote controls - Handsender - Telecommandes - Mando a distancia

T3 (monocanale - single channel - Einzelkanal Ausführung - canal unique - monocanal) 82

T4 (5 canali - 5 channel - 5 canales - 5 Kanal - 5 canales) 93

P15 (15 canali - 15 channel - 15 canales - 15 Kanal - 15 canales) 122

Situo 1 io Atrio (monocanale - single channel - Einzelkanal Ausführung - canal unique - monocanal) 94

Situo 1 io Silver (monocanale - single channel - Einzelkanal Ausführung - canal unique - monocanal) 121



Telecomandi - Remote controls - Handsender - Telecommandes - Mando a distancia

Situo 5 io Atrio (multicanale - multi-channel - Mehrkanal - multicanal - multicanal) 133

Situo 5 io Silver (multicanale - multi-channel - Mehrkanal - multicanal - multicanal) 168

Nina (multicanale - multi-channel - Mehrkanal - multicanal - multicanal) 395

### OPTIONAL

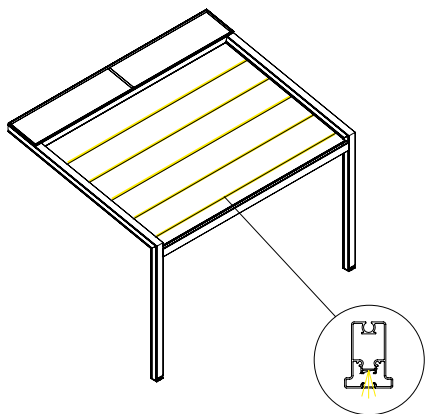
2-3-4 GUIDE / 2-3-4 GUIDES / 2-3-4 FÜHRUNGSSCHIENEN / 2-3-4 COULISSES / 2-3-4 GUÍAS



Modulo aggiunto - Added module - Zusatzmodul - Module complémentaire - Modulo adjunto



Tettuccio - Hood - Schutzdach - Auvent - Tejadillo



L'ILLUMINAZIONE STRIP LED SARA' DIVISA PER OGNI MODULO  
 THE LED ILLUMINATION WILL BE SEPARATE FOR EACH MODULE DIE LED  
 BELEUCHTUNG WIRD FÜR JEDES MODUL AUFGETEILT WERDEN  
 L'ÉCLAIRAGE LED EST DIVISÉ POUR CHAQUE MODULE  
 LA ILUMINACIÓN LED ES DIVIDIDA PARA CADA MÓDULO

ATTENZIONE: PER LA SCELTA DEL GRUPPO COMANDO TENERE IN  
 CONSIDERAZIONE CHE LA STRIP LED HA UN CONSUMO DI 10 W/ML.  
 ATTENTION: FOR THE CONTROL UNIT SELECTION PLEASE TAKE IN ACCOUNT  
 THAT THE LED STRIP HAS A CONSUMPTION OF 10 W/ML.  
 ACHTUNG: FÜR DIE AUSWAHL DER STEUERGRUPPE BITTE  
 BERÜCKSICHTIGEN, DASS DIE LED STREIFEN EINE VERBRAUCH VON 10 W/ML.  
 ATTENTION: POUR LA SÉLECTION DU GROUPE DE COMMANDE S'IL VOUS PLAÎT  
 DE NOTER QUE LE BANDE LED ONT UNE CONSOMMATION DE 10 W/ML.  
 ADVERTENCIA: PARA SELECCIONAR EL GRUPO DE CONTROL OBSERVE POR  
 FAVOR QUE LA TIRA LED EN E UN CONSUMO DE 10 W/ML.

## 2 GUIDE GUIDES - FÜHRUNGSSCHIENEN - COULISSES - GUÍAS

|         | 250 | 300  | 350  | 400  | 450  | 500  |
|---------|-----|------|------|------|------|------|
| 1 BARRA | 277 | 302  | 327  | 352  | 389  | 415  |
| 2 BARRE | 487 | 537  | 599  | 649  | 742  | 794  |
| 3 BARRE | 698 | 814  | 889  | 964  | 1045 | 1123 |
| 4 BARRE | 938 | 1038 | 1141 | 1286 | 1390 | 1494 |

## 3 GUIDE GUIDES - FÜHRUNGSSCHIENEN - COULISSES - GUÍAS

|         | 500  | 550  | 600  | 650  | 700  | 750  | 800  | 850  | 900  |
|---------|------|------|------|------|------|------|------|------|------|
| 1 BARRA | 415  | 439  | 465  | 503  | 527  | 649  | 649  | 742  | 742  |
| 2 BARRE | 794  | 842  | 894  | 949  | 997  | 1286 | 1286 | 1390 | 1390 |
| 3 BARRE | 1123 | 1240 | 1318 | 1396 | 1468 | 1834 | 1834 | 2002 | 2002 |
| 4 BARRE | 1494 | 1590 | 1694 | 1898 | 1994 | 2482 | 2596 | 2780 | 2780 |

## 4 GUIDE GUIDES - FÜHRUNGSSCHIENEN - COULISSES - GUÍAS

|         | 950  | 1000 | 1050 | 1100 | 1150 | 1200 | 1250 | 1300 |
|---------|------|------|------|------|------|------|------|------|
| 1 BARRA | 889  | 889  | 889  | 964  | 964  | 964  | 1045 | 1045 |
| 2 BARRE | 1684 | 1684 | 1684 | 1834 | 1834 | 1834 | 2090 | 2090 |
| 3 BARRE | 2667 | 2667 | 2667 | 2892 | 2892 | 2892 | 3135 | 3135 |
| 4 BARRE | 3556 | 3556 | 3556 | 3856 | 3856 | 3856 | 4180 | 4180 |

GRUPPO COMANDO LUCI Control kit for lights - Steuerungsgruppe für Beleuchtung - Roupe commande lumière - Kit mando luces

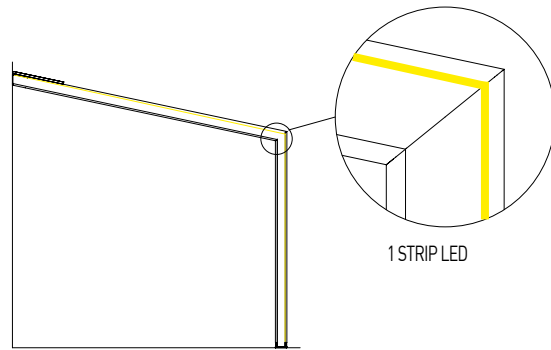
€ 134

GRUPPO COMANDO LUCI RTS ON/OFF (max 500 W) (telecomando non incluso) LIGHT RTS CONTROL UNIT ON/OFF (max 500 W) (Remote not included) STEUEREINHEIT BELEUCHTUNG RTS ON/OFF ((max 500 W) Fernbedienung nicht im Lieferumfang enthalten) - GROUPE DE COMMANDE DE L'ÉCLAIRAGE RTS ON/OFF (max 500 W) (télécommande non incluse) - UNIDAD DE MANDOS LUCES RTS ON/OFF (max 500 W) (mando a distancia no incluido)

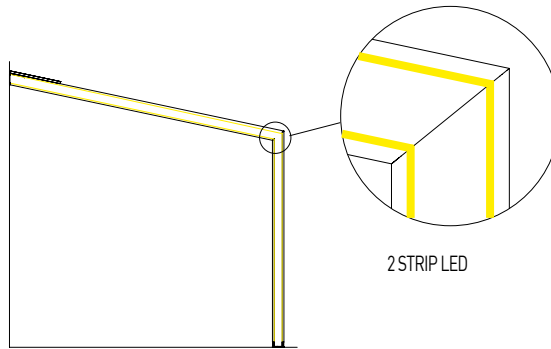
€ 205

GRUPPO COMANDO LUCI IO (ON/OFF + DIMMER) (max 500 W) (telecomando non incluso) - LIGHT IO CONTROL UNIT ON/OFF (max 500 W) (Remote not included) STEUEREINHEIT BELEUCHTUNG IO ON/OFF (max 500 W) (Fernbedienung nicht im Lieferumfang enthalten) - GROUPE DE COMMANDE DE L'ÉCLAIRAGE IO ON/OFF (max 500 W) (télécommande non incluse) - UNIDAD DE MANDOS LUCES IO ON/OFF (max 500 W) (mando a distancia no incluido)

€ 256



1 STRIP LED



2 STRIP LED

| SP  | 1 Strip led |              | 2 Strip led |              |
|-----|-------------|--------------|-------------|--------------|
|     | 1 Lato/Side | 2 Lati/Sides | 1 Lato/Side | 2 Lati/Sides |
| 250 | 439         | 878          | 842         | 1684         |
| 300 | 465         | 930          | 894         | 1788         |
| 350 | 503         | 1006         | 947         | 1894         |
| 400 | 527         | 1054         | 1069        | 2138         |
| 450 | 625         | 1250         | 1121        | 2242         |
| 500 | 651         | 1302         | 1218        | 2436         |
| 550 | 716         | 1432         | 1266        | 2532         |
| 600 | 742         | 1484         | 1318        | 2636         |
| 650 | 768         | 1536         | 1370        | 2740         |
| 700 | 792         | 1584         | 1418        | 2836         |

L'ILLUMINAZIONE STRIP LED NON SARA' PRESENTE NEI PRIMI 12CM. PARTENDO DA TERRA E DA PARETE.

THE LED ILLUMINATION WILL NOT BE AVAILABLE IN THE FIRST 12CM STARTING FROM THE WALL AND FROM THE FLOOR  
 DIE LED BELEUCHTUNG IST NICHT VERFÜGBAR FÜR DIE ERSTE 12CM VON DER MAUER UND BODEN  
 L'ÉCLAIRAGE LED EST PAS DISPONIBLE POUR LES PREMIERS 12CM DU MUR ET DU PLANCHER  
 LA ILLUMINACIÓN LED NO ESTÁ DISPONIBLE EN LOS PRIMEROS 12CM DE LA PARED Y DEL SUELO

NEL CASO DI 2 STRIP LED, SE SI VUOLE ACCENSIONE E SPEGNIMENTO SEPARATI, PREVEDERE PIU' GRUPPI COMANDO (SOLO PER RTS O IO).

FOR A SEPARATE FUNCTIONING OF 2 LED STRIPS PLEASE ADD A CONTROL UNIT FOR EACH STRIP (ONLY RTS AND IO TECHNOLOGY)  
 FÜR EINEN SEPARATEN BETRIEB VON 2 LED STREIFEN BITTE EINEN FUNKEMPFÄNGER JE STREIFEN HINZUFÜGEN (NUR RTS UND IO TECHNOLOGIE)

PARA UN FUNCIONAMIENTO SEPARADO DE DOS TIRAS LED AÑADIR UN RECEPTOR PARA LUZ PARA CADA TIRA (SÓLO CON TECNOLOGÍA RTS Y IO)  
 POUR UNE UTILISATION SÉPARÉE DE DEUX BANDES DE LED AJOUTER UN RÉCEPTEUR DE LUMIÈRE POUR CHAQUE BANDE (TECHNOLOGIE RTS ET IO)

ATTENZIONE: PER LA SCELTA DEL GRUPPO COMANDO TENERE IN CONSIDERAZIONE CHE LA STRIP LED HA UN CONSUMO DI 10 W/ML.

ATTENTION: FOR THE CONTROL UNIT SELECTION PLEASE TAKE IN ACCOUNT THAT THE LED STRIP HAS A CONSUMPTION OF 10 W/ML.

ACHTUNG: FÜR DIE AUSWAHL DER STEUERGRUPPE BITTE BERÜCKSICHTIGEN, DASS DIE LED STREIFEN EINE VERBRAUCH VON 10 W/ML.

ATTENTION: POUR LA SÉLECTION DU GROUPE DE COMMANDE S'IL VOUS PLAÎT DE NOTER QUE LE BANDE LED ONT UNE CONSOMMATION DE 10 W / ML.

ADVERTENCIA: PARA SELECCIONAR EL GRUPO DE CONTROL OBSERVE POR FAVOR QUE LA TIRA LED EN E UN CONSUMO DE 10 W/ML.

GRUPPO COMANDO LUCI Control kit for lights - Steuerungsgruppe für Beleuchtung - Roupe commande lumière - Kit mando luces

€ 134

GRUPPO COMANDO LUCI RTS ON/OFF (max 500 W) (telecomando non incluso) LIGHT RTS CONTROL UNIT ON/OFF (max 500 W) (Remote not included) STEUER-EINHEIT BELEUCHTUNG RTS ON/OFF ((max 500 W) Fernbedienung nicht im Lieferumfang enthalten) - GROUPE DE COMMANDE DE L'ÉCLAIRAGE RTS ON/OFF (max 500 W) (télécommande non incluse) - UNIDAD DE MANDOS LUCES RTS ON/OFF (max 500 W) (mando a distancia no incluido)

€ 205

GRUPPO COMANDO LUCI IO (ON/OFF + DIMMER) (max 500 W) (telecomando non incluso) - LIGHT IO CONTROL UNIT ON/OFF (max 500 W) (Remote not included) STEUER-EINHEIT BELEUCHTUNG IO ON/OFF (max 500 W) (Fernbedienung nicht im Lieferumfang enthalten) - GROUPE DE COMMANDE DE L'ÉCLAIRAGE IO ON/OFF (max 500 W) (télécommande non incluse) - UNIDAD DE MANDOS LUCES IO ON/OFF (max 500 W) (mando a distancia no incluido)

€ 256

| COLORI<br>COLOURS - FARBEN<br>COLORIS - COLOR |  | ALLUMINIO ALUMINIUM - ALUMINIUM - ALUMINIUM - ALUMINIO   |   |  |   |     |
|---|--|--|---|--|---|-----|
|   |  | Struttura/Sails (SA)/Vetrata (V)/Parapetti (P)<br>Structure/Sails (SA)/Glass wall (V)/Balustrade (P)<br>Struktur/Sails (SA)/Glaswände (V)/Geländer (P)<br>Structure/Sails (SA)/Baies coulissantes (V)/Paravent (P)<br>Estructura/Sails (SA)/Acrystalada (V)/Parapeto (P) | Traversi<br>Crossbar Profiles<br>Querprofile<br>Traverses<br>Perfiles Transversales | Tettuccio<br>Hood<br>Schutzdach<br>Auvent<br>Tejadillo | Tende a Caduta<br>Drop Awnings<br>Fallmarkisen<br>Store Vertical<br>Toldos Verticales |     |
| MODELLO/MODEL/MODEL/MODÈLE/MODELO             | VEGA STRUTTURA/STRUCTURE   | VEGA COPERTINA/COVER   |   |  |   |     |
| <b>E</b>                                      | BIANCO RAL 9010 LUCIDO   | 10%  | 2%  | •  | •   | •   |
| <b>E-0</b>                                    | BIANCO RAL 9010 OPACO  | •  | •   | 3%   |   | 8%  |
| <b>F</b>                                      | AVORIO RAL 1013 LUCIDO   | 10%  | 2%  | •  | •   | •   |
| <b>F-0</b>                                    | AVORIO RAL 1013 OPACO  | 10%  | •   | 3%   |   | 8%  |
| <b>G</b>                                      | MARRONE RAL 8017 LUCIDO  | 10%  | 2%  | 5%   |   | 15% |
| <b>H</b>                                      | GRIGIO RAL 9006 LUCIDO   | 10%  | 2%  | 5%   |   | 15% |
|   | GRIGIO RAL 9006 OPACO  | 10%  | •   | 5%   |   | 15% |
|   | GRIGIO RAL 7016  | 10%  | •   | 5%   |   | 15% |
| <b>I</b>                                      | VERDE RAL 6005   | 10%  | 2%  | 5%   |   | 15% |
| <b>K</b>                                      | MARRONE RAL 8014 OPACO   | 10%  | 2%  | 3%   |   | •   |
| <b>L</b>                                      | ROSSO RAL 3003   | 10%  | 2%  | 5%   |   | 15% |
| <b>M</b>                                      | BIANCO ANTICO RUVIDO   | 10%  | 2%  | 5%   |   | 15% |
| <b>N</b>                                      | GRIGIO RAL 9006 RUVIDO   | 10%  | 2%  | 5%   |   | 15% |
| <b>O</b>                                      | RUGGINE RUVIDO   | 15%  | •   | 10%  |   | 20% |
| <b>P</b>                                      | MARRONE ANTICO RUVIDO  | 10%  | 2%  | 5%   |   | 15% |
| <b>Q</b>                                      | NERO INVER RUVIDO  | •  | •   | 5%   |   | •   |
| <b>R</b>                                      | VERDE MARMO ANTICO RUVIDO  | 10%  | 2%  | 5%   |   | 15% |
| <b>S</b>                                      | ARABESCATO RAME  | 15%  | 3%  | 10%  |   | 20% |
| <b>T</b>                                      | ACCIAIO SPAZZOLATO ANODIZ.   | 15%  | 3%  | -  |   | 20% |
| <b>U</b>                                      | ARGENTO LUCIDO ANODIZZATO  | 15%  | 3%  | -  |   | 20% |
| <b>V</b>                                      | BRONZO CHIARO ANODIZZATO   | 15%  | 3%  | -  |   | 20% |
| <b>Z</b>                                      | MARRONE ANODIZZATO   | 15%  | 3%  | -  |   | 20% |
| <b>Y</b>                                      | TESTA DI MORO ANODIZZATO   | 15%  | 3%  | -  |   | 20% |
|   | TINTA LEGNO CILIEGIO   | -  | 4%  | -  | -   | -   |
|   | TINTA LEGNO WENGHE'  | -  | 4%  | -  | -   | -   |
|   | TINTA LEGNO BIANCO VENATO  | -  | 4%  | -  | -   | -   |
|   | RAL fuori standard - Non standard RAL - RAL ausser Standard - Non-standard RAL - RAL fuera de standard | 10%  | 2%  | 5%   |   | 15% |
|   | Acciaio inox - Stainless steel - Edelstahl - Acier inoxydable - Acero inox                             | -  | -   | -  | -   | -   |



TINTA LEGNO CILIEGIO



TINTA LEGNO WENGHE'

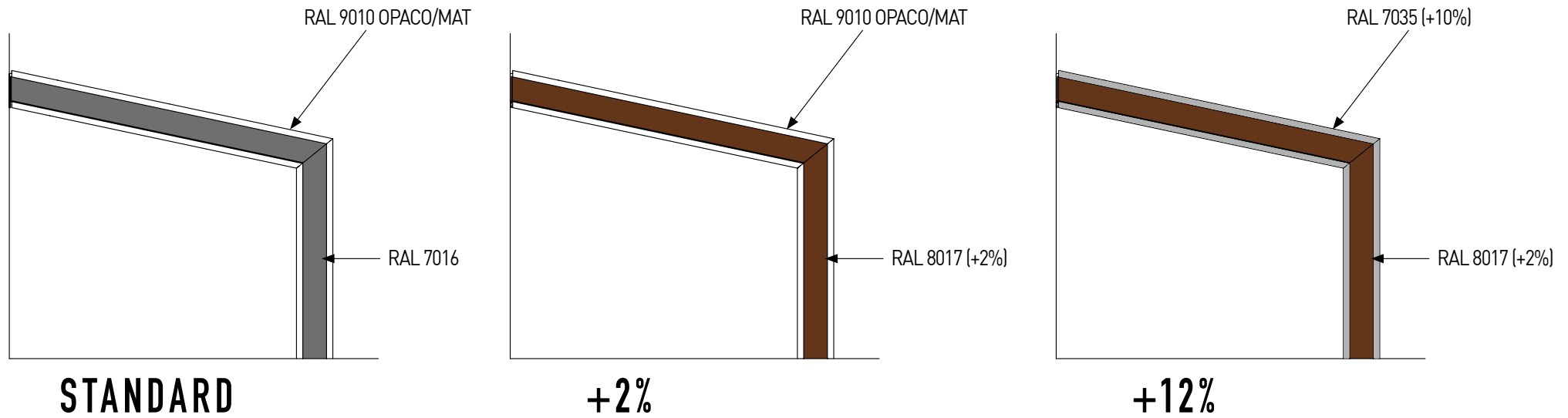


TINTA LEGNO BIANCO VENATO



## ESEMPIO DI CALCOLO MAGGIORAZIONE RAL

EXAMPLE - BEISPIEL - EXEMPLE - EJEMPLO



## GABLES - GIEBELFELDER - TRIANGLES LATERAUX FIXES - FIJOS

## XTESA - GENNIUS A1 - A100 - A2C - A2L - A3 - A4

|   |          |
|---|----------|
| TESSUTO* - FABRIC* - TUCH* - TOILE* - TEJIDO*   | €/ML 147 |
| SOLTIS 92 (a campionato Gennius - within Gennius collection-in Gennius Mustersammlung erhältlich-dans la gamme Gennius-en muestrario Gennius) | + 20%    |
| CRISTAL   | + 8%     |
| STARSCREEN  | + 15%    |

Note - Notes - Bemerkungen - Notes - Notas

Il prezzo è stato calcolato per i tessuti: PVC PRECONTRAI NT 602 BLOCKOUT OPACO. Per altri tipi di tessuto chiedere preventivo.

The price is calculated with the fabrics: PVC PRECONTRAI NT 602 BLOCKOUT MATT. For other types of fabric ask for quotation.

Der Preis wurde für folgenden Stoffe kalkuliert: PVC PRECONTRAI NT 602 BLOCKOUT MATT. Für andere Stoffen nach Kostenvorschlag.

Le prix a été calculé pour les tissus: PVC PRECONTRAI NT 602 BLOCKOUT MATT. Pour les autres tissus devis à demander.

El precio ha sido calculado para los tejidos: PVC PRECONTRAI NT 602 BLOCKOUT MATT. Para los otros tipos de tejido pedir presupuesto.

POLICARBONATO\* (Disponibile nelle colorazioni: trasparente, opalino, bronzo) - POLYCARBONATE\* (Available the colours: translucent, white, bronze)

POLYCARBONATE\* (In folgenden Farben erhältlich: transparent, opalen oder gebräunt) - POLICARBONATO\* (Disponibile dans les couleurs: transparent, opaline, bronze) - POLICARBONATO\* (Disponibile solo en los colores transparente, blanco)

€/ML 200

VETRO\* - GLASS - GLAS - VERRE - VIDRIO

€/ML 433

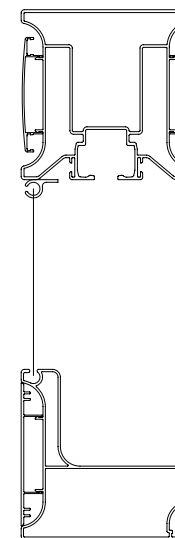
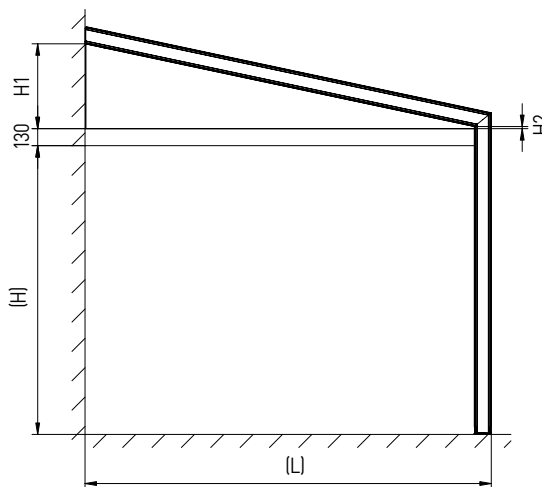
\*Comprensivo di traverso, calcolato sulla misura (L).

\*Profile included, calculated on width (L)

\*Einschließlich Quertragprofil, auf das Mass (L) berechnet.

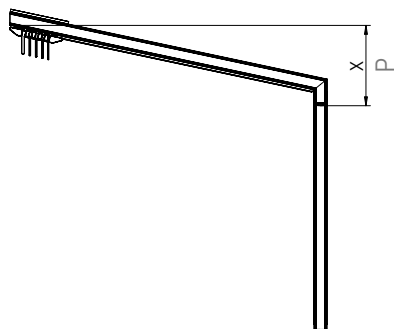
\*Inclus de traverse, calculée par rapport à Largeur L

\*Incluyendo palillos, calculado sobre la medida (L).



# PENDENZE

## INCLINATION - NEIGUNG - PENTE - INCLINACIÓN



VEGA

### 2 GUIDE 2 GUIDES - 2 FÜHRUNGSSCHIENEN - 2 COULISSES - 2 GUÍAS

| cm  | 250 |      | 300 |      | 350 |      | 400 |      | 450 |      | 500 |      |
|-----|-----|------|-----|------|-----|------|-----|------|-----|------|-----|------|
|     | STD | /i i | STD | /i i | STD | /i i | STD | /i i | STD | /i i | STD | /i i |
| 150 | 26  | / -  | 28  | / -  | 30  | / -  | 32  | /25  | 34  | /26  | 36  | /27  |
| 200 | 30  | / -  | 33  | / -  | 36  | / -  | 38  | /29  | 41  | /31  | 44  | /32  |
| 250 | 34  | / -  | 38  | / -  | 41  | / -  | 45  | /34  | 48  | /35  | 52  | /37  |
| 300 | 39  | / -  | 43  | / -  | 47  | / -  | 52  | /38  | 56  | /40  | 60  | /42  |
| 350 | 43  | / -  | 48  | / -  | 53  | / -  | 58  | /43  | 63  | /45  | 68  | /47  |
| 400 | 48  | / -  | 54  | / -  | 59  | / -  | 65  | /47  | 71  | /50  | 77  | /52  |
| 450 | 53  | / -  | 59  | / -  | 66  | / -  | 72  | /52  | 79  | /55  | 85  | /58  |
| 500 | 58  | / -  | 65  | / -  | 72  | / -  | 79  | /57  | 86  | /61  | 94  | /64  |
| 550 | 63  | / -  | 71  | / -  | 79  | / -  | 87  | /62  | 94  | /66  | 102 | /70  |
| 600 | 69  | / -  | 77  | / -  | 85  | / -  | 94  | /67  | 103 | /72  | 111 | /76  |
| 650 | 74  | / -  | 83  | / -  | 92  | / -  | 102 | /72  | 111 | /78  | 120 | /82  |
| 700 | 80  | / -  | 89  | / -  | 99  | / -  | 109 | /78  | 119 | /84  | 129 | /88  |

Sporgenza  
Projection  
Ausfall  
Avancée  
Salida

Larghezza  
Width  
Breite  
Largeur  
Línea

STD  
Standard

/i|i  
Modulo aggiunto  
Added module  
Zusatzmodul  
Module complémentaire  
Modulo adjunto

### 3 GUIDE 3 GUIDES - 3 FÜHRUNGSSCHIENEN - 3 COULISSES - 3 GUÍAS

| cm  | 500 |      | 550 |      | 600 |      | 650 |      | 700 |      | 750 |      | 800 |      | 850 |      | 900 |      |
|-----|-----|------|-----|------|-----|------|-----|------|-----|------|-----|------|-----|------|-----|------|-----|------|
|     | STD | /i i | STD | /i i | STD | /i i | STD | /i i | STD | /i i | STD | /i i | STD | /i i | STD | /i i | STD | /i i |
| 150 | 27  | / -  | 29  | / -  | 30  | /25  | 31  | /26  | 32  | /27  | 34  | /27  | 35  | /28  | 36  | /29  | 37  | /30  |
| 200 | 32  | / -  | 34  | / -  | 35  | /29  | 37  | /30  | 39  | /31  | 40  | /32  | 42  | /33  | 44  | /34  | 45  | /35  |
| 250 | 37  | / -  | 39  | / -  | 41  | /33  | 43  | /35  | 45  | /36  | 47  | /37  | 49  | /38  | 51  | /39  | 53  | /41  |
| 300 | 42  | / -  | 45  | / -  | 47  | /38  | 49  | /39  | 52  | /41  | 54  | /42  | 56  | /43  | 59  | /45  | 61  | /46  |
| 350 | 47  | / -  | 50  | / -  | 53  | /42  | 56  | /44  | 58  | /45  | 61  | /47  | 64  | /49  | 67  | /51  | 70  | /52  |
| 400 | 53  | / -  | 56  | / -  | 59  | /47  | 62  | /49  | 65  | /51  | 68  | /52  | 72  | /54  | 75  | /56  | 78  | /58  |
| 450 | 58  | / -  | 62  | / -  | 65  | /51  | 69  | /54  | 72  | /56  | 76  | /58  | 79  | /60  | 83  | /62  | 86  | /65  |
| 500 | 64  | / -  | 68  | / -  | 72  | /56  | 76  | /59  | 79  | /61  | 83  | /63  | 87  | /66  | 91  | /68  | 95  | /71  |
| 550 | 70  | / -  | 74  | / -  | 78  | /61  | 82  | /64  | 87  | /66  | 91  | /69  | 95  | /72  | 99  | /75  | 103 | /77  |
| 600 | 76  | / -  | 80  | / -  | 85  | /66  | 89  | /69  | 94  | /72  | 98  | /75  | 103 | /78  | 108 | /81  | 112 | /84  |
| 650 | 82  | / -  | 87  | / -  | 92  | /71  | 97  | /74  | 101 | /78  | 106 | /81  | 111 | /84  | 116 | /88  | 121 | /91  |
| 700 | 88  | / -  | 94  | / -  | 99  | /77  | 104 | /80  | 109 | /84  | 114 | /87  | 119 | /91  | 125 | /94  | 130 | /98  |

### 4 GUIDE 4 GUIDES - 4 FÜHRUNGSSCHIENEN - 4 COULISSES - 4 GUÍAS

| cm  | 950 |      | 1000 |      | 1050 |      | 1100 |      | 1150 |      | 1200 |      | 1250 |      | 1300 |      |
|-----|-----|------|------|------|------|------|------|------|------|------|------|------|------|------|------|------|
|     | STD | /i i | STD  | /i i | STD  | /i i | STD  | /i i | STD  | /i i | STD  | /i i | STD  | /i i | STD  | /i i |
| 150 | 30  | /27  | 31   | /27  | 31   | /28  | 32   | /28  | 33   | /29  | 34   | /29  | 35   | /30  | 35   | /31  |
| 200 | 35  | /31  | 36   | /32  | 37   | /33  | 39   | /33  | 40   | /34  | 41   | /35  | 42   | /36  | 43   | /36  |
| 250 | 41  | /36  | 42   | /37  | 44   | /38  | 45   | /39  | 46   | /40  | 48   | /41  | 49   | /42  | 50   | /42  |
| 300 | 47  | /40  | 49   | /42  | 50   | /43  | 52   | /44  | 53   | /45  | 55   | /46  | 56   | /48  | 58   | /49  |
| 350 | 53  | /45  | 55   | /47  | 57   | /48  | 59   | /50  | 60   | /51  | 62   | /52  | 64   | /54  | 66   | /55  |
| 400 | 59  | /50  | 61   | /52  | 63   | /54  | 65   | /55  | 68   | /57  | 70   | /58  | 72   | /60  | 74   | /62  |
| 450 | 66  | /56  | 68   | /57  | 70   | /59  | 73   | /61  | 75   | /63  | 77   | /65  | 80   | /67  | 82   | /68  |
| 500 | 72  | /61  | 75   | /63  | 77   | /65  | 80   | /67  | 82   | /69  | 85   | /71  | 88   | /73  | 90   | /75  |
| 550 | 79  | /66  | 82   | /69  | 84   | /71  | 87   | /73  | 90   | /76  | 93   | /78  | 96   | /80  | 99   | /83  |
| 600 | 85  | /72  | 89   | /74  | 92   | /77  | 95   | /79  | 98   | /82  | 101  | /85  | 104  | /87  | 108  | /90  |
| 650 | 92  | /77  | 96   | /80  | 99   | /83  | 103  | /86  | 106  | /89  | 109  | /92  | 113  | /94  | 116  | /97  |
| 700 | 99  | /83  | 103  | /86  | 107  | /89  | 110  | /93  | 114  | /96  | 118  | /99  | 122  | /102 | 125  | /105 |

P= Pendenza minima per il corretto deflusso dell'acqua  
Minimum slope for the correct water discharge  
Minimale Neigung für korrekten Wasserabfluss  
Pente minimum requise pour un bon écoulement de l'eau  
Inclinación mínima para la correcta salida del agua

**CLIENTE (timbro) CUSTOMER (stamp)**

Quantità/Q.ty \_\_\_\_\_

Riferimento/Reference \_\_\_\_\_

Data consegna richiesta/Required delivery date \_\_\_\_\_

**TELO/FABRIC**

- PVC PRECONTRAIKT 602 oscurante Bianco Opaco  
 black out matt white  
 PVC PRECONTRAIKT 602 oscurante Avorio Opaco  
 black out matt ivory  
 PVC PRECONTRAIKT 602 Bianco  
 White  
 PVC PRECONTRAIKT 602 Avorio  
 Ivory  
 Altro/Other \_\_\_\_\_

**TELO LASCO/SLACK FABRIC**

- Parallelo  
 Parallel  
 Alternato  
 Alternated  
 Asimmetrico  
 Asymmetrical

**COLORAZIONI/COLOURS**
**STRUTTURA/STRUCTURE**

- RAL 9010 Bianco Opaco  
 Mat White     Nero Inver  
 Inver black     Altro RAL \_\_\_\_\_  
 Other RAL

**COPERTINA / COVER**

- 9010 Opaco/Mat     9006 Opaco/Mat     Nero Inver     7016  
 1013 Opaco/Mat     Ruggine/Corrugated     Altro RAL \_\_\_\_\_  
 Other RAL

**TRAVERSI/CROSSBAR PROFILES**

- RAL 9010     RAL 1013     Altro \_\_\_\_\_  
 Other

**OPTIONAL**

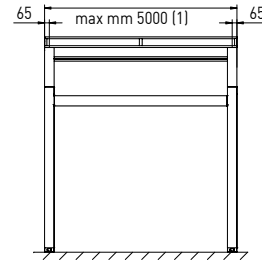
- Tettuccio RAL 9010     Tettuccio RAL 1013     Tettuccio RAL 7001  
 Hood    Hood    Hood

**MOVIMENTAZIONE/MOVEMENT**

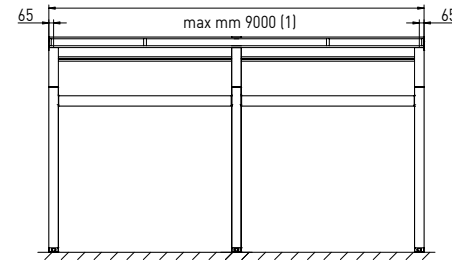
- Motorizzazione KE     Motorizzazione SOMFY Altus RTS  
 KE Motorization    SOMFY Motorization  
 Motorizzazione SUNILUS IO     Motorizzazione PERGOLA IO  
 SUNILUS IO Motorization    PERGOLA IO Motorization
- Telecomando  Monocanale     Multicanale     16 Canali (Ke/Somfy RTS)  
 Remote control    Single channel    Multi-channel    16 channel (Ke/Somfy RTS)

**POSA/INSTALLATION**

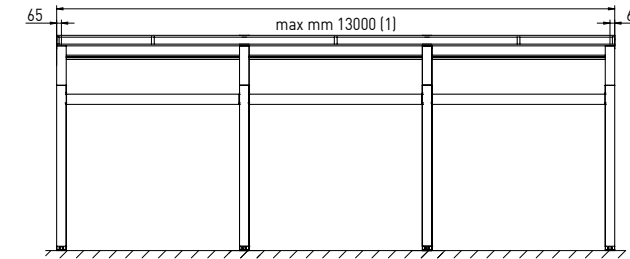
- Parete     Soffitto  
 Wall    Ceiling

**2 GUIDE/GUIDES**

**DIMENSIONI/DIMENSIONS**

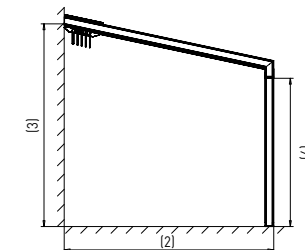
- Larghezza (1) cm \_\_\_\_\_  
 Width  
 Sporgenza (2) cm \_\_\_\_\_  
 Projection  
 Altezza parete (3) cm \_\_\_\_\_  
 Wall height  
 Altezza pilastri (4) cm \_\_\_\_\_  
 Pilar height

**3 GUIDE/GUIDES**

**DIMENSIONI/DIMENSIONS**

- Larghezza (1) cm \_\_\_\_\_  
 Width  
 Sporgenza (2) cm \_\_\_\_\_  
 Projection  
 Altezza parete (3) cm \_\_\_\_\_  
 Wall height  
 Altezza pilastri (4) cm \_\_\_\_\_  
 Pilar height

**4 GUIDE/GUIDES**

**DIMENSIONI/DIMENSIONS**

- Larghezza (1) cm \_\_\_\_\_  
 Width  
 Sporgenza (2) cm \_\_\_\_\_  
 Projection  
 Altezza parete (3) cm \_\_\_\_\_  
 Wall height  
 Altezza pilastri (4) cm \_\_\_\_\_  
 Pilar height

**2-3-4 GUIDE/GUIDES**

**NOTE/NOTES**


---

---

---

---

---

---

---

---



# KE

ENJOY THE OUTDOOR

KE PROTEZIONI SOLARI srl

Sede

Via Calnova, 160/A | 30020  
NOVENTA DI PIAVE (VE) ITALY  
Tel. + 39 0421 307000  
Fax + 39 0421 658840

Filiale Varese

Via Matteotti, 21/23 | 21030  
RANCIO VALCUVIA (VA)  
Tel. +39 0332 994083  
Fax +39 0332 994156

Filiale Pistoia

Via Rubattorno 89/91  
Quarrata (PT)  
Tel. +39 0573 797201  
Fax +39 0573 1712084

Filiale Dubai

jonata.monceri@keitaly.it

www.keoutdoordesign.it  
info@keitaly.it

GENNIUS FRANCE sas

Quartier des 4 Chemins  
Zac Ducournau  
83340 | Flassans Sur Issole  
Tel. 04 94 78 17 73  
Fax 04 94 04 79 32  
www.keoutdoordesign.it  
info@geniusfrance.fr

KE GENNIUS IBÉRICA, SLU

Travesia Cuenca-3, núm.2  
Pol. Ind. Camporosso  
Apartado de Correos nº22  
02520 | Chinchilla de Monte  
Aragón (Albacete)  
Tel. +34 967 099 301  
Fax +34 967 261 584  
www.keoutdoordesign.es  
info@geniusiberica.es



MADE IN ITALY

